

## MENTEŞE

STOK

## HINGE



### MENTEŞE

Kapak, kapı ve paravan türü yapıların hareketli birleştirme yerlerinde dönme hareketi oluşturarak bağlantı sağlar. Menteşe deliklerine geçen vida kanal içindeki somunla sıkılır. Plastik malzemeden üretilmiştir.

### HINGE

The hinge provides a connection by creating a rotational movement in the moving joints of door and screen type structures. The screw that goes into the hinge holes is tightened with the nut in the channel. It is made of plastic material.



KOD	ÜRÜN ADI
AS00317-004500-001	Sigmateknik Menteşe 45/M8
AS00317-004500-002	Sigmateknik Döküm Menteşe 30x30
AS00317-004500-004	Sigmateknik Menteşe 40/M8

### 1.ADIM

Somunlar kanallara yerleştirilir. Menteşe sigma bağlantı alanına konumlandırılır.

**STEP 1:** Nuts are installed into grooves. Hinge is positioned on the sigma connection area.

### 2.ADIM

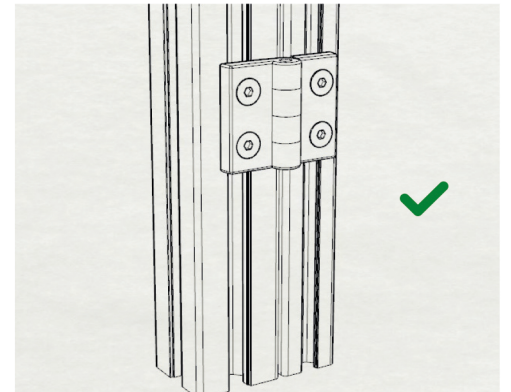
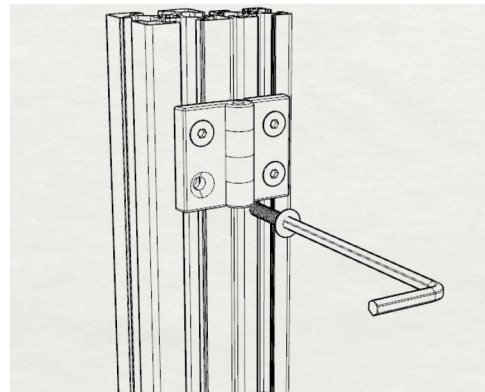
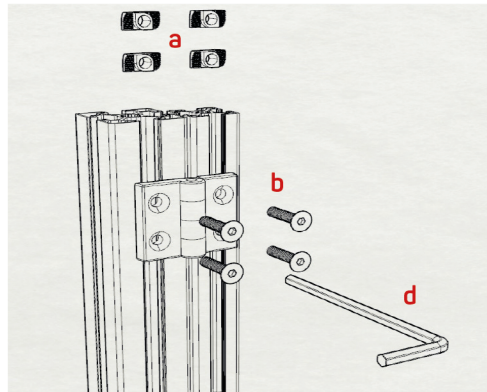
Civatalar somuna sıkıştırılır.

**STEP 2:** Bolts are tightened to the nuts.

### 3.ADIM

Ürün kullanıma hazır hale gelmiştir.

**STEP 3:** Ready for use.



a- Somun

b- Civata

c- Menteşe

d- Alyan