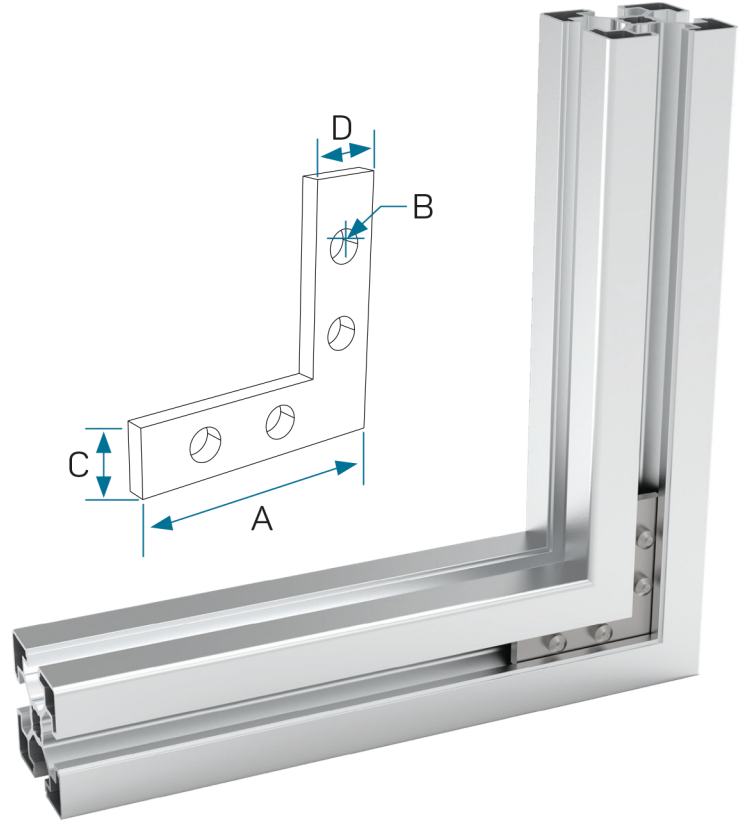


KÖŞE BAĞLANTI APARATI

STOK

ANGULAR JOINT PLATE



KÖŞE BAĞLANTI APARATI

Sigma profillerinin 90° ve 135° açıyla kesilerek birleştirme yerlerinin birbirine montajını kolaylaştırarak, estetik görünüm kazanmasına olanak sağlar. Kanal ölçüsü 8mm, 10mm olan açılı profillerin dışarıdan ve pratik bağlantılarında tercih edilir.

ANGULAR JOINT PLATE

By cutting sigma profiles at 90° and 135° angles, it simplifies the assembly point of the joints to each other and provides an aesthetic appearance. It is preferred for external and practical connections of angular profiles with groove 8mm and 10mm.

KOD	ÜRÜN ADI	A	B	C	D
AS00327-002100-004	Sigmateknik 20x20 90 Derece Açılı Bağlantı	45	M4	9	9
AS00327-002100-001	Sigmateknik 30x30 90 Derece Açılı Bağlantı	45	M6	14	14
AS00327-002100-008	Sigmateknik 30x30 135 Derece Açılı Bağlantı	55	M6	14	14
AS00327-002100-009	Sigmateknik 40x40 90 Derece Açılı Bağlantı	55	M8	16	16
AS00327-002100-002	Sigmateknik 45x45 90 Derece Açılı Bağlantı	55	M8	19	19
AS00327-002100-003	Sigmateknik 45x45 135 Derece Açılı Bağlantı	55	M8	19	19

1.ADIM

Alüminyum köşe bağlantı aparatı sigma bağlantı alanına konumlandırılır.

STEP 1: The joint plate is positioned on Sigma intersection.

2.ADIM

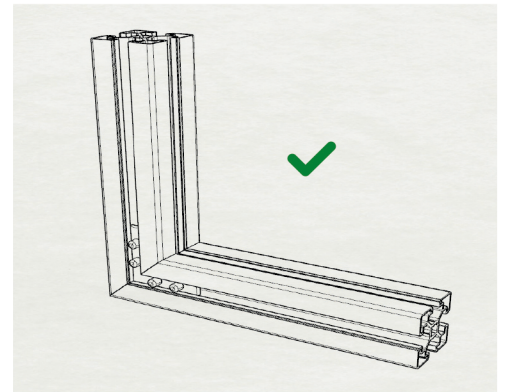
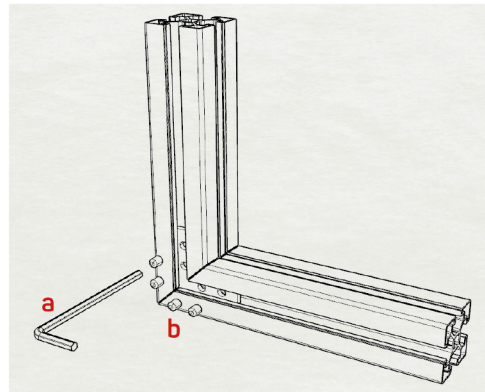
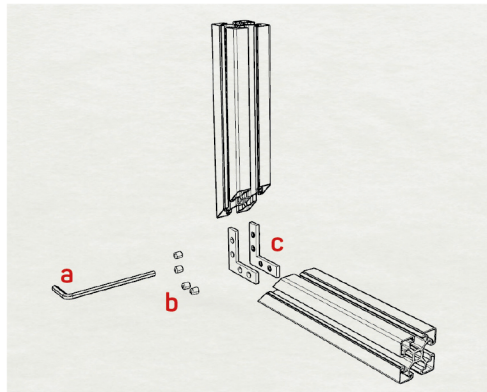
Setskur köşe bağlantı aparatına sıkıştırılır.

STEP 2: Joint plate is tightened by the setscrew.

3.ADIM

Ürün kullanıma hazır hale gelmiştir.

STEP 3: Ready for use.



a- Alyan

b- Setskur

c- Köşe Bağlantı Aparatı