

MIKNATISLI KİLİT

STOK

MAGNETIC LOCK

8 10

MIKNATISLI KİLİT

Makine veya kabinlerde kullanılan kabinlerin kapaklarının sabit kalmasını ve kendiliğinden açılmasını önleyici görevi vardır.

MAGNETIC LOCK

It prevents the doors of cabinets or the doors of the machine cages open freely, by fixing them.



KOD	ÜRÜN ADI
AS00317-000700-002	Sigmatematik Miknatis

1.ADIM

Somunlar kanallara yerleştirilir. Miknatisli kilit sigma bağlantı alanına konumlandırılır.

STEP 1: Nuts are installed in to grooves. Magnetic lock is positioned on the sigma connection area.

2.ADIM

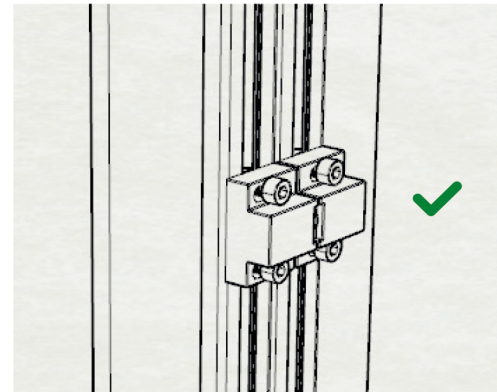
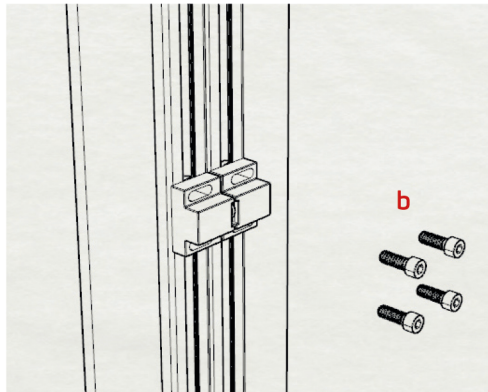
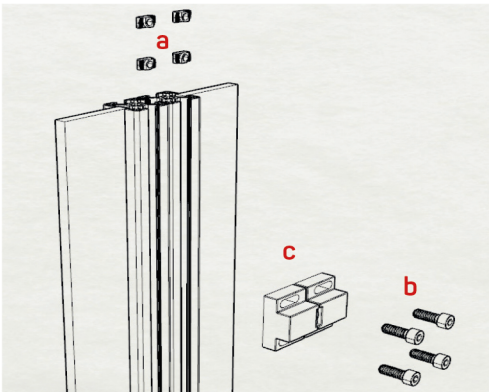
Civatalar somuna sıkıştırılır.

STEP 2: Bolts are tightened.

3.ADIM

Ürün kullanıma hazır hale gelmiştir.

STEP 3: Ready for use.



a- Somun

b- Civata

c- Miknatisli Kilit