

2 3 4 YÖNLÜ BAĞLANTI SACI

STOK

2/3/4 WAYS CLAMPING PLATES

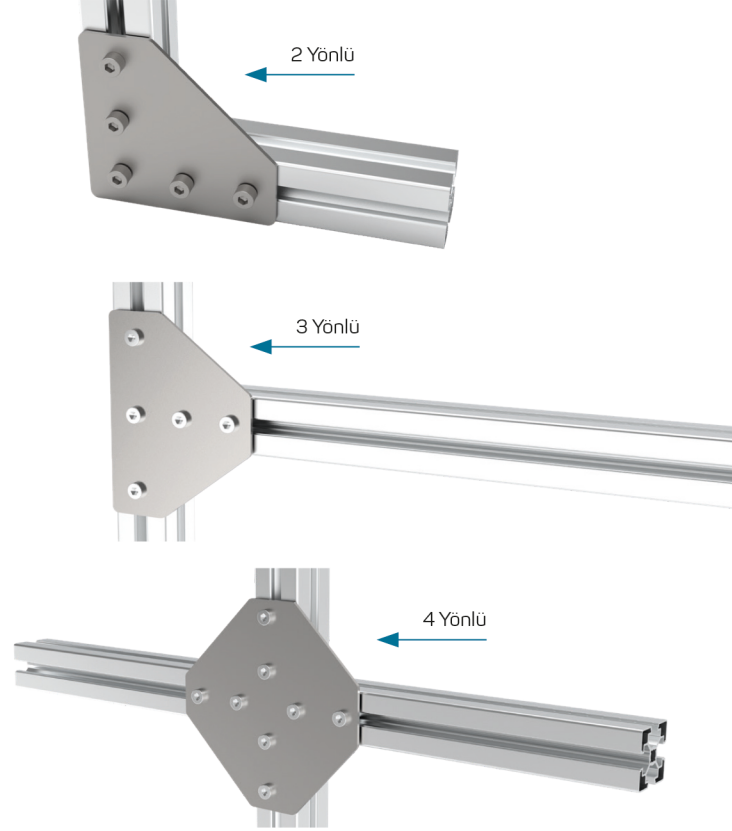


2/3/4 YÖNLÜ BAĞLANTI SACI

Sac bağlantı aparatı sayesinde birden fazla profili bağlayarak makine ayaklarında kullanılabilir. Uygulanışı oldukça basittir, profillere hiç bir işlem yapılmadan civata ile montaj tamamlanabilir. Bağlantı sacları ile 2 profil, 3 profil, 4 profil birbirine emniyetli bir şekilde bağlanabilir.

2/3/4 WAYS CLAMPING PLATES

It can be used on machine feet by connecting more than one profile thanks to the sheet connection apparatus. Its application is very simple, bolt assembly can be completed without any action on the profiles. 2 profiles, 3 profiles, 4 profiles can be securely connected to each other with clamping plates.

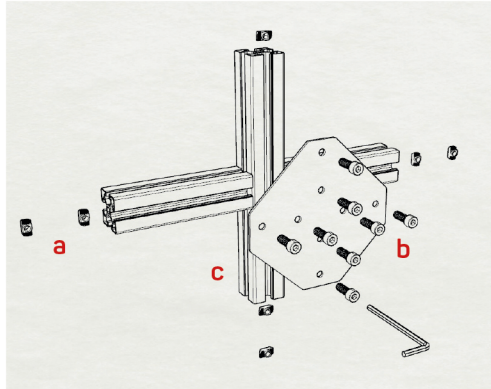


KOD	ÜRÜN ADI
AS00317-003421-001	Sigmateknik Bağlantı Sacı 2 Yönlü (30'luk)
AS00317-003421-002	Sigmateknik Bağlantı Sacı 3 Yönlü (30'luk)
AS00317-003421-003	Sigmateknik Bağlantı Sacı 4 Yönlü (30'luk)
AS00317-003422-001	Sigmateknik Bağlantı Sacı 3 Yönlü (45'lik)
AS00317-003422-002	Sigmateknik Bağlantı Sacı 4 Yönlü (45'lik)
AS00317-003422-003	Sigmateknik Bağlantı Sacı 2 Yönlü (45'lik)

1.ADIM

Somunlar kanallara yerleştirilir. 4 yönlü bağlantı sacı sigma bağlantı alanına konumlandırılır.

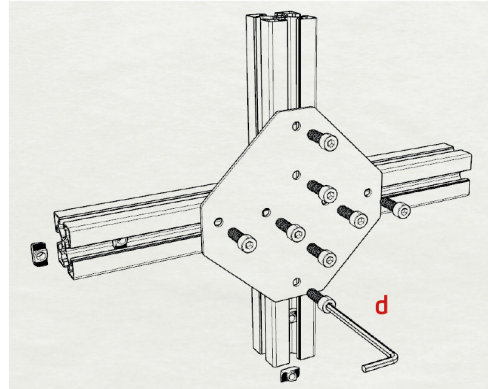
STEP 1: Nuts are placed in grooves. The multi direction connector plate is positioned on the sigma joining area.



2.ADIM

Civatalar somuna sıkıştırılır.

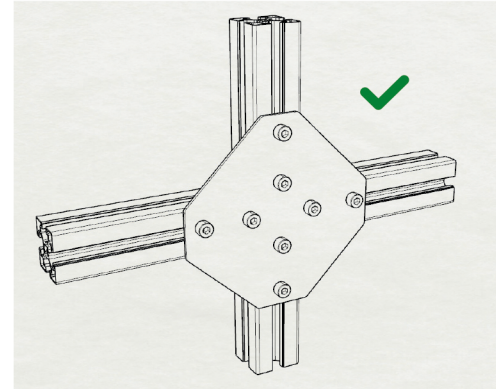
STEP 2: Bolts are tightened to the nuts.



3.ADIM

Ürün kullanıma hazır hale gelmiştir.

STEP 3: Ready for use.



a- Somun

b- Civata

c- 2 3 4 Yönlü Bağlantı Sacı

d- Alyan