

MAFSALLI AYAK

STOK

ARTICULATED FOOT



MAFSALLI AYAK

Yapının teraziye alınmasını sağlar. İstenilen yükseklik ayarı verilebilir. Şase masaları, konveyör ayakları kullanım alanlarıdır.

ARTICULATED FOOT

It allows the construction to be leveled. The height may be adjusted as desired. Some areas of usage are chassis plank and conveyor's feet.

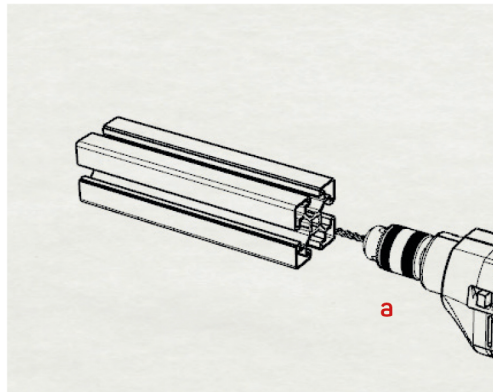


KOD	ÜRÜN ADI
AS00318-004000-002	Sigmateknik Krom Ayak Çap 40 M10*50
AS00318-000800-003	Sigmateknik Mafsallı Ayak Çap 50 M8*45
AS00318-000800-002	Sigmateknik Mafsallı Ayak Çap 50 M10*50
AS00318-000800-001	Sigmateknik Mafsallı Ayak Çap 50 M12*50
AS00318-004000-001	Sigmateknik Krom Ayak Çap 60 M10*50
AS00318-004000-003	Sigmateknik Krom Ayak Çap 80 M12*70
AS00318-000800-004	Sigmateknik Mafsallı Ayak Çap 80 M16*60
AS00318-004000-004	Sigmateknik Krom Ayak Çap 120 M12*90

1.ADIM

Profile dış açılır.

STEP 1: The profile is got threaded.

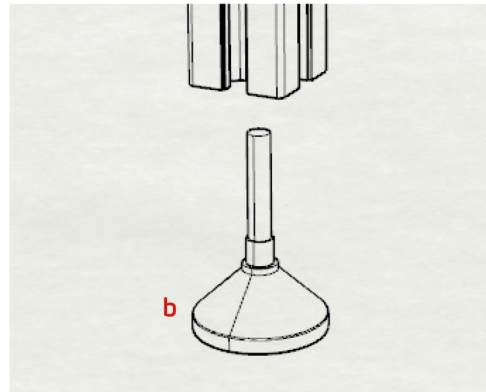


a- Matkap

2.ADIM

Profil döndürülerek mafsallı ayak sıkıştırılır.

STEP 2: The wheel is mounted by turning onto profile.

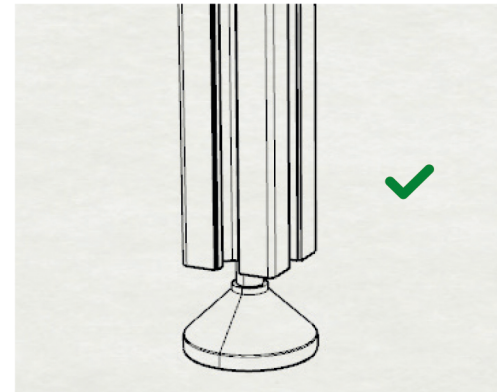


b- Tekerlek

3.ADIM

Ürün kullanıma hazır hale gelmiştir.

STEP 3: Bolts are screwed in nuts.



c- Mafsallı Ayak