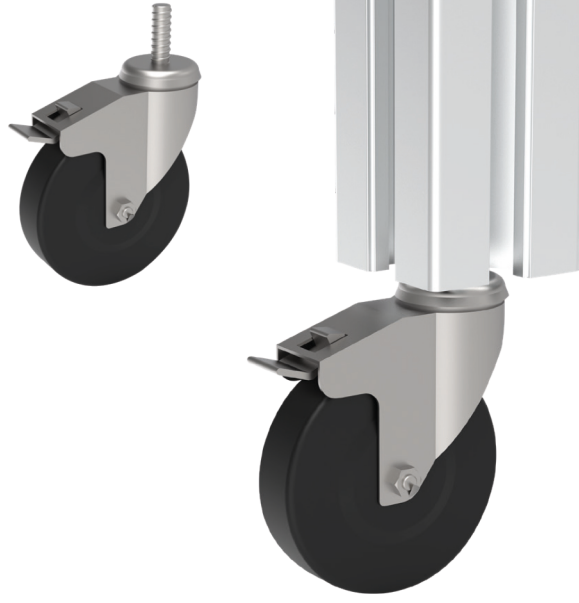


TEKERLEK

STOK

WHEEL

8 10



TEKERLEK

Sabit olması istenmeyen ünitelerin, çeşitli çapta tekerlekler kullanılarak hareket etmesi sağlanabilir. Kilit tertibatı sayesinde istenildiği yerde sabitlemek mümkündür. Servis masaları, taşıma arabaları, konveyör ayakları bazı kullanım alanlarındandır.

WHEEL

Units that are not required to be fixed, can be moved by using wheels of various diameters. Thanks to the lock mechanism, it is possible to stop it wherever desired. Service tables, transport trolleys, conveyor legs are some of its usage areas.

KOD	ÜRÜN ADI
AS00332-003700-001	Sigmateknik Ø50 Avare Frenli Tekerlek
AS00332-003700-004	Sigmateknik Ø50 Avare Frenli Çiftli Tekerlek
AS00332-003800-001	Sigmateknik Ø50 Avare Frensiz Tekerlek
AS00332-003800-004	Sigmateknik Ø50 Avare Frensiz Çiftli Tekerlek
AS00332-003800-006	Sigmateknik Ø50 Sabit Tekerlek
AS00332-003700-002	Sigmateknik Ø75 Avare Frenli Tekerlek
AS00332-003700-005	Sigmateknik Ø75 Avare Frenli Çiftli Tekerlek
AS00332-003800-002	Sigmateknik Ø75 Avare Frensiz Tekerlek
AS00332-003800-005	Sigmateknik Ø75 Avare Frensiz Çiftli Tekerlek
AS00332-003800-007	Sigmateknik Ø75 Sabit Tekerlek
AS00332-003700-003	Sigmateknik Ø100 Avare Frenli Tekerlek
AS00332-003800-003	Sigmateknik Ø100 Avare Frensiz Tekerlek
AS00332-003800-008	Sigmateknik Ø100 Sabit Tekerlek

1.ADIM

Profile diş açılır.

2.ADIM

Tekerlek profile dönerek monte edilir.

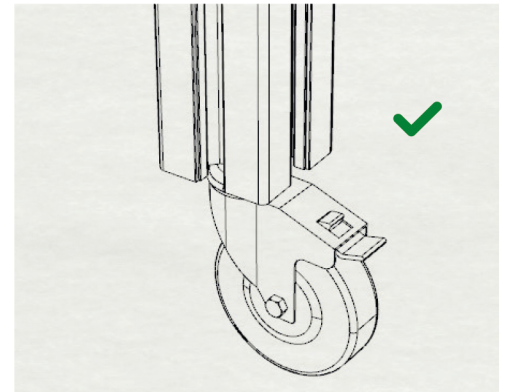
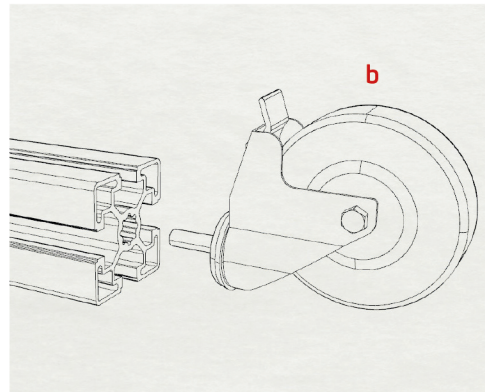
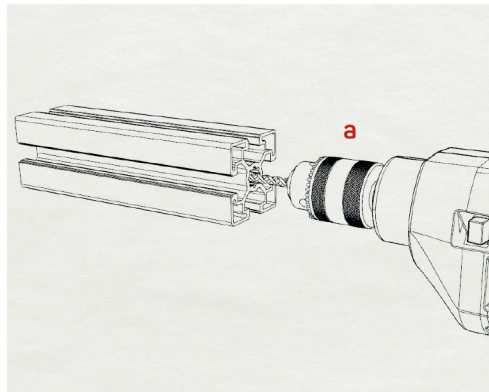
3.ADIM

Ürün kullanıma hazır hale gelmiştir.

STEP 1: The profile is got threaded.

STEP 2: The wheel is mounted by turning onto profile.

STEP 3: Ready for use.



a- Matkap

b- Tekerlek