

İÇ DİRSEK BAĞLANTI

STOK

ORTHOGONAL JOINT



İÇ DİRSEK BAĞLANTI

İki profili birbirine 90° köşeli ve içten içe bağlar. Üst yüzeyde mukavemet gerektirmeyen uygulamalarda kullanılabilir. Bağlantı aparatı dıştan gözükmediği için hoş bir görüntü oluşturur. Pano, tabela vb. yerlerde kullanılabilir. Genellikle çerçeve ve pano gibi mukavemet gerektirmeyen pratik uygulamaların montajında kullanılır.

ORTHOGONAL JOINT

It connects two profiles to each other with 90° angles and inside to inside. It can be used in applications that do not require strength on the upper surface. Since the connection apparatus is not visible from the outside, it creates a pleasant appearance. Board, signboard, etc. can be used in places. It is generally used in the assembly of practical applications that do not require strength such as frames and panels.

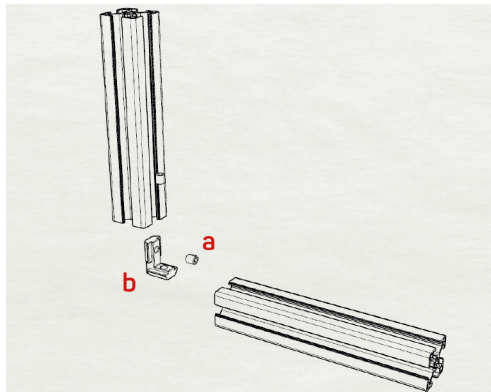


KOD	ÜRÜN ADI
AS00327-002202-001	Sigmateknik 8K Düz İç Dirsek Bağlantı
AS00327-002202-002	Sigmateknik 8K Ters İç Dirsek Bağlantı
AS00327-002203-001	Sigmateknik 10K Düz İç Dirsek Bağlantı
AS00327-002203-002	Sigmateknik 10K Ters İç Dirsek Bağlantı

1.ADIM

İç dirsek bağlantı profile konumlandırılır.

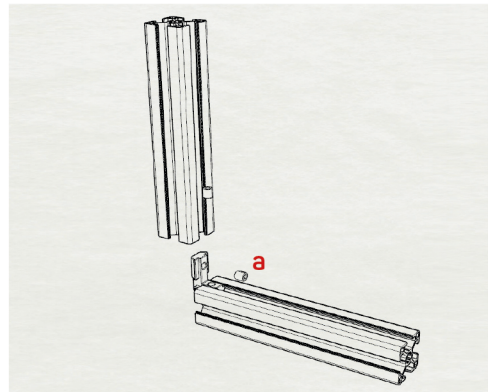
STEP 1: The orthogonal joint is positioned on profile.



2.ADIM

Setskurlar ile iç dirsek bağlantı profile sıkıştırılır.

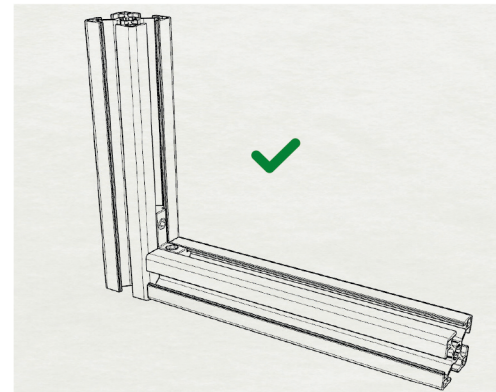
STEP 2: The orthogonal joint is tightened on profile by setscrew.



3.ADIM

Ürün kullanıma hazır hale gelmiştir.

STEP 3: Ready for use.



a- Setskur

b- İç Dirsek Bağlantı Düz Ters