

KARE KÖŞE BAĞLANTI

STOK

CUBE JOINT

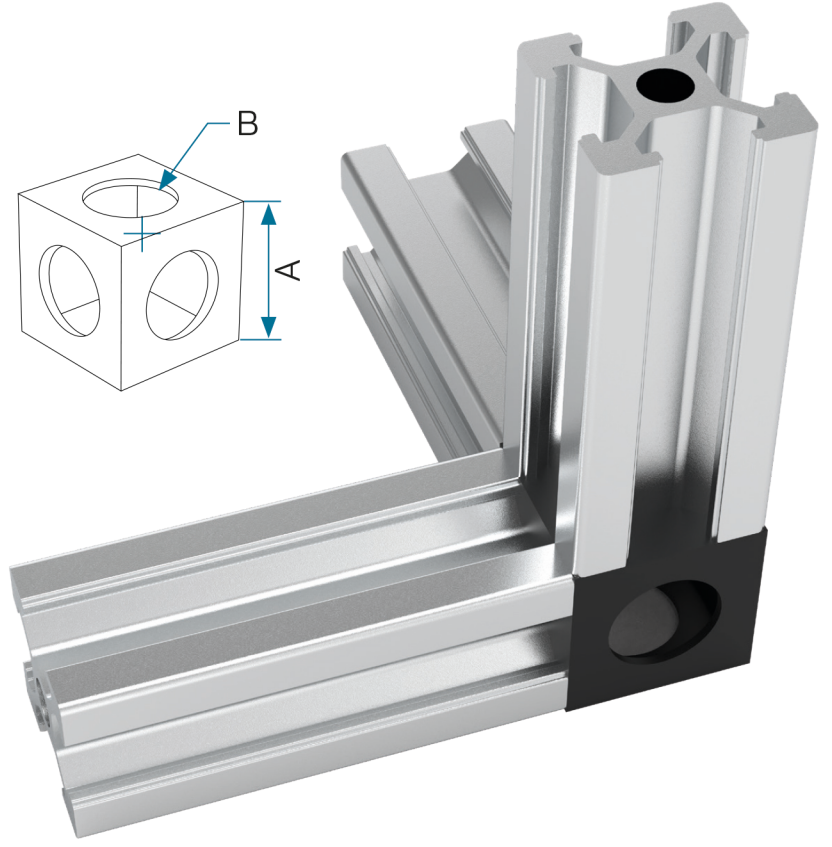


KARE KÖŞE BAĞLANTI

Sigma 20'lik seri için özel üretilmiş kare köşe birleştirme aparatıdır. Delik delme işlemini ortadan kaldırarak kolay montaj imkanı oluşturur. Dış yüzeyine takılan plastik kapakları ile estetik görünüm elde etmek mümkündür.

CUBE JOINT

It is a cube corner joining apparatus specially produced for Sigma 20 series. It creates easy installation by eliminating the drilling process. It is possible to obtain an aesthetic appearance with the plastic covers attached to the outer surface.

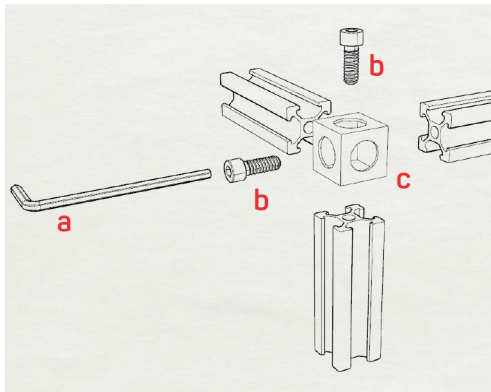


KOD	ÜRÜN ADI	A	B
AS00327-002000-001	Sigmatetik 20*20 Kare Köşe Bağlantı	20	12
AS00327-002000-002	Sigmatetik 30*30 Kare Köşe Bağlantı	30	18
AS00327-002000-003	Sigmatetik 40*40 Kare Köşe Bağlantı	40	24
AS00327-002000-004	Sigmatetik 45*45 Kare Köşe Bağlantı	45	24

1.ADIM

Profillere dış açılır. Kare köşe bağlantı profillere konumlandırılır.

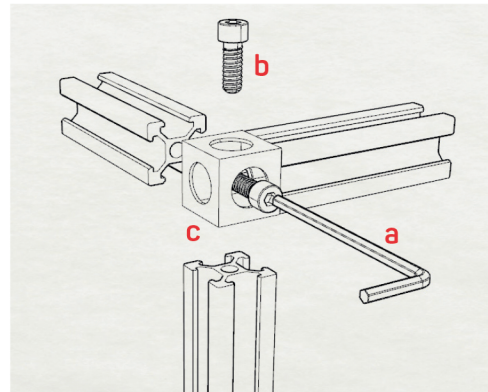
STEP 1: The profiles get threaded. Cube joint is positioned on the profiles.



2.ADIM

Civatalar ile kare köşe bağlantı profile sıkıştırılır.

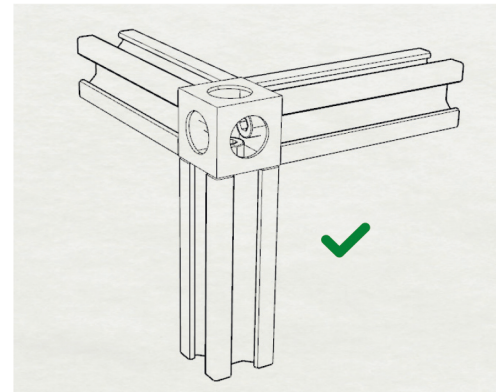
STEP 2: Cube joint is tightened to profiles by bolts.



3.ADIM

Ürün kullanıma hazır hale gelmiştir.

STEP 3: Ready for use.



a- Alyan

b- Civata

c- Kare Köşe Bağlantı