

MAFSAL BAĞLANTI

STOK

ARTICULATED LINK

8 10



MAFSAL BAĞLANTI

İki ayrı yapıya birbirinden bağımsız hareket olanağı sağlar. Askılı sistemlerde kullanılması yaygındır. Hareketli bağlantı özelliği ile profillerin 90° den 270° ye kadar açılı bağlantısına olanak verir. Toplam 180° hareket alanı vardır. Kilitli sıkma kolu sayesinde istenilen derecede sabitlenebilir.

ARTICULATED LINK

It allows two separate structures to move independently from each other. It is widely used in suspender systems. With its movable connection feature, it allows the angular connection of the profiles from 90° to 270°. It has a total movement area of 180°. Thanks to the locked clamping arm, it can be fixed at the desired degree.

KOD	ÜRÜN ADI
AS00331-003600-003	Sigmateknik Mafsals Bağlantı Kolsuz 30x30
AS00331-003500-002	Sigmateknik Mafsals Bağlantı Kollu 30x30
AS00331-003500-004	Sigmateknik Mafsals Bağlantı Kolsuz 40x40
AS00331-003500-003	Sigmateknik Mafsals Bağlantı Kollu 40x40
AS00331-003600-001	Sigmateknik Mafsals Bağlantı Kolsuz 45x45
AS00331-003500-001	Sigmateknik Mafsals Bağlantı Kollu 45x45

1.ADIM

Profillere dış açılır. Mafsals bağlantı profillere konumlandırılır.

STEP 1: The profile is got threaded. The articulated link is positioned on profiles.

2.ADIM

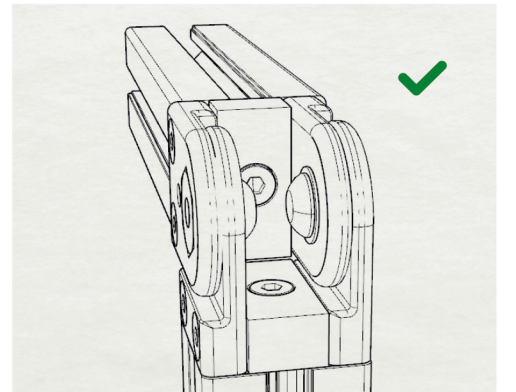
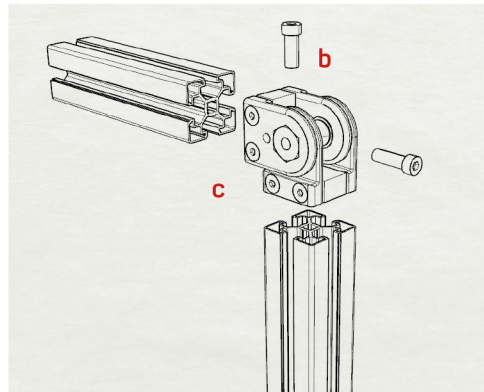
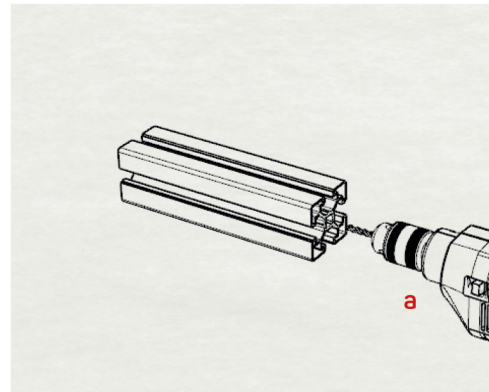
Civatalar ile mafsals bağlantı profile sıkılır.

STEP 2: The articulated link is tightened to the profile by bolts.

3.ADIM

Ürün kullanıma hazır hale gelmiştir.

STEP 3: Ready for use.



a- Matkap

b- Civata

c- Mafsals Bağlantı