

## KABLO TUTUCU

STOK

### CABLE HOLDER



### KABLO TUTUCU

Özellikle otomasyon makinelerinde kullanılmak üzere elektrik kablolarının kullanıldığı bir çok durumda tercih edilir. Uygulaması basittir; kendinden kapaklı olması sebebiyle kelepçe ve benzeri sabitleyicilere gerek kalmaz.

### CABLE HOLDER

It is preferred in many areas where electric cables are used, especially in automation machines. It is simple to install. There is no need for fasteners or clamps due to its self-capping feature.

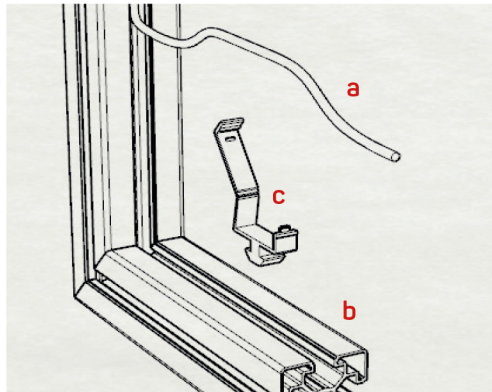


KOD	ÜRÜN ADI
AS00317-000700-003	Sigmatetik Kablo Kanalı

#### 1.ADIM

Kablo tutucu profile kanaldan sürülüp döndürülür.

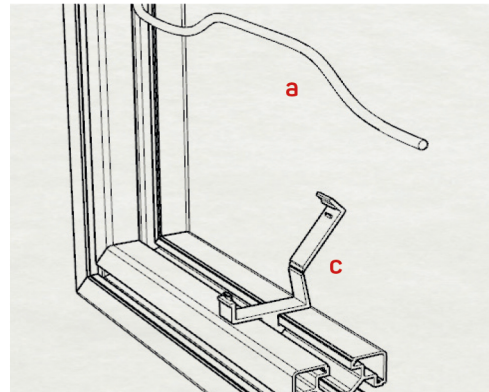
**STEP 1:** Cable holder is driven from the canal and rotated.



#### 2.ADIM

Kablo tutucu üst kapağı açılır kablolar boşluğa konumlandırılır ve kapak kapatılır.

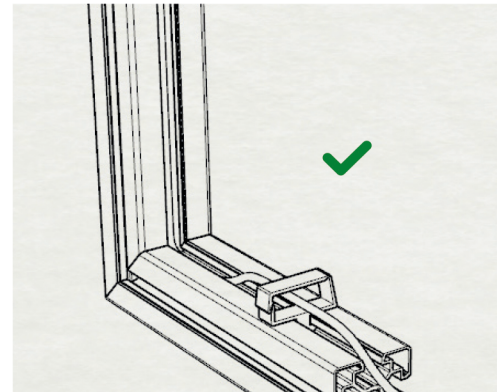
**STEP 2:** The cable holder top cover is opened, the cables are positioned in the gap and the cover is closed.



#### 3.ADIM

Ürün kullanıma hazır hale gelmiştir.

**STEP 3:** Ready for use.



a- Kablo

b- Profil

c- Kablo Tutucu