

YAYLI SOMUN

STOK

SPRING NUT

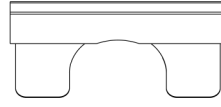
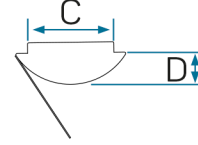
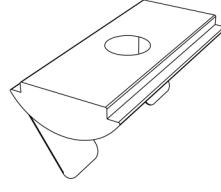
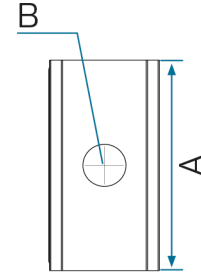
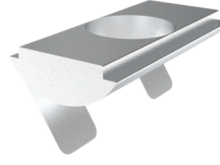
6 8 10

YAYLI SOMUN

Sigma profiller için özel olarak geliştirilmişlerdir. Kanala montaj öncesi veya sonrası ön yüzeyden takılabilir ve kanal boyunca hareket ettirilebilir.

SPRING NUT

They have been specially developed for Sigma profiles. It can be inserted in to the groove and slide along before or after machining.

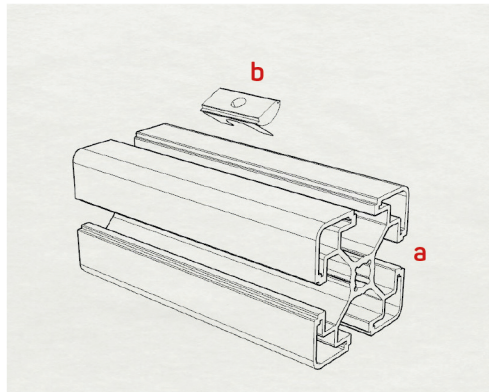


KOD	ÜRÜN ADI	A	B	C	D
AS00328-002717-003	Sigmatetik Yaylı Somun M4 8K	20	M4	12	5,5
AS00328-002717-004	Sigmatetik Yaylı Somun M5 8K	20	M5	12	5,5
AS00328-002717-002	Sigmatetik Yaylı Somun M6 8K	20	M6	12	5,5
AS00328-002717-001	Sigmatetik Yaylı Somun M8 8K	20	M8	12	5,5
AS00328-002511-005	Sigmatetik Yaylı Somun 40/M5 10K	20	M5	14	5,3
AS00328-002511-006	Sigmatetik Yaylı Somun 40/M6 10K	20	M6	14	5,3
AS00328-002511-007	Sigmatetik Yaylı Somun 40/M8 10K	20	M8	14	5,3
AS00328-002611-004	Sigmatetik Yaylı Somun 45/M4 10K	20	M4	15	7,5
AS00328-002611-002	Sigmatetik Yaylı Somun 45/M5 10K	20	M5	15	7,5
AS00328-002611-003	Sigmatetik Yaylı Somun 45/M6 10K	20	M6	15	7,5
AS00328-002611-001	Sigmatetik Yaylı Somun 45/M8 10K	20	M8	15	7,5

1.ADIM

Yaylı somun profile üstten veya yandan sürülür.

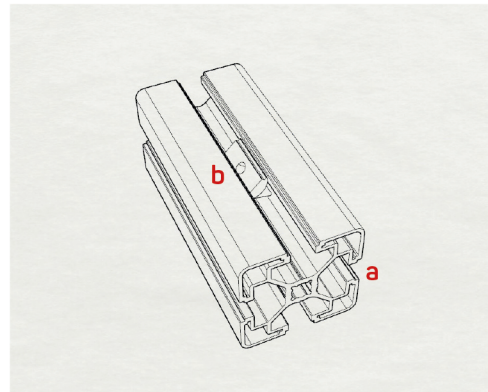
STEP 1: Spring nut is rolled or slid into the groove of the profile.



2.ADIM

Yaylı somun doğru yere konumlandırılır.

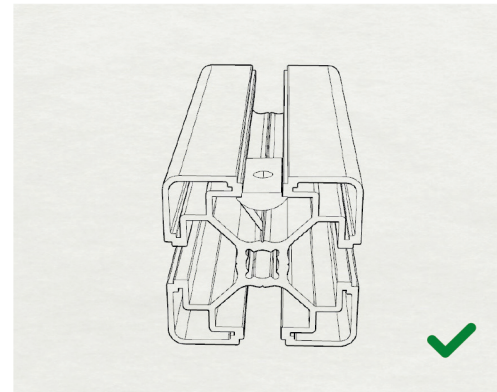
STEP 2: Spring nut is positioned properly.



3.ADIM

Ürün kullanıma hazır hale gelmiştir.

STEP 3: Ready for use.



a- Profil

b- Yaylı Somun