

DAR KÖŞE BAĞLANTI

STOK

NARROW JOINT

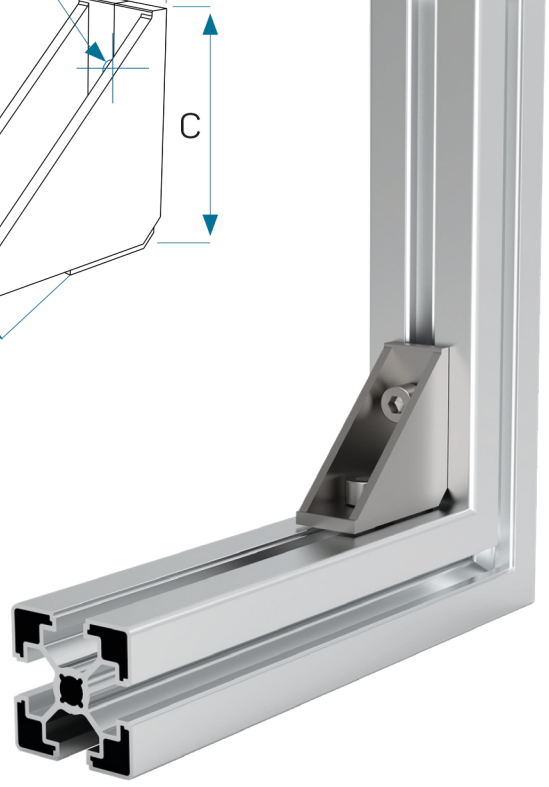
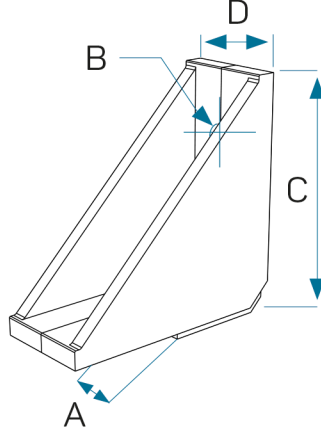


DAR KÖŞE BAĞLANTI

30 ve 40 serisi profil birleştirmeleri için uygundur. Alüminyum döküm köşebentler iki profilin 90 derece açı ile birbirine bağlanmasında hem tek başına hem de takviye olarak çok sağlam birleştirme sağlar. Raf sistemlerinde taşıyıcı takoz olarak kullanılır.

NARROW JOINT

Suitable for 30 and 40 series profile joints. Aluminum cast brackets provide very strong joining both individually and as support by connecting the two profiles at an angle of 90 degrees. It is used as a carrier wedge in rack systems.

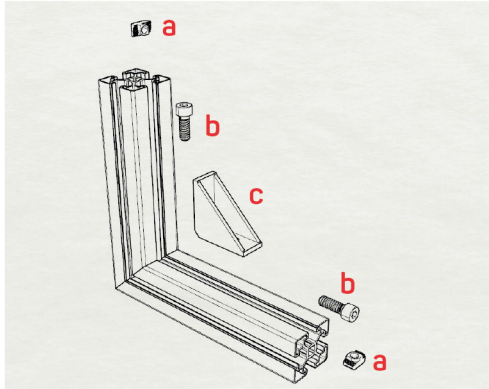


KOD	ÜRÜN ADI	A	B	C	D
AS00327-001702-001	Sigmatetik 8K Dar Köşe Bağlantı	7,8	6,5	58	24
AS00327-001703-001	Sigmatetik 10K Dar Köşe Bağlantı	9,8	8,5	58	24

1.ADIM

Somunlar kanallara yerleştirilir. Dar köşe aksesuarı sigma bağlantı alanına konumlandırılır.

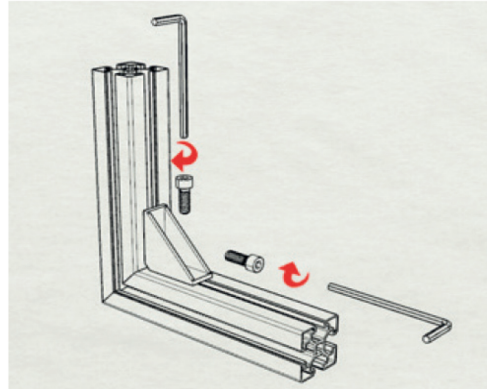
STEP 1: Nuts are installed in grooves. The narrow joint accessory is positioned on the sigma connection area.



2.ADIM

Cıvatalar somuna sıkıştırılır.

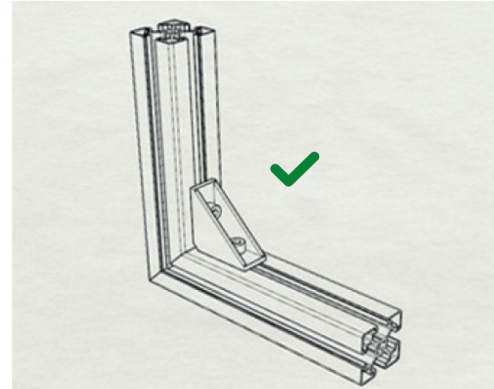
STEP 2: Bolts are tightened to the nuts.



3.ADIM

Ürün kullanıma hazır hale gelmiştir.

STEP 3: Ready for use.



a- Somun

b- Cıvata

c- Alüminyum Dar Köşe Aksesuarı