

ALIN BAĞLANTI SOMUNLARI

STOK

LINEAR JOINT

8 10



ALIN BAĞLANTI SOMUNLARI

Ucuca eklenecek iki profilin kanallarına setskurlarla uygulanan bu aparat, profillerin boy uzunluğunun yetmediği durumlarda ve konveyör yapılarında ideal bir birleştirme sağlar.

LINEAR JOINT

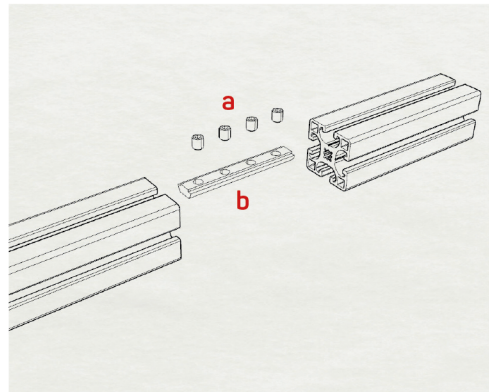
This apparatus, which is applied with setscrews to the grooves of two profiles to be attached to the link, provides an ideal connection in cases where the length of the profiles is not enough and in conveyor structures.

KOD	ÜRÜN ADI
AS00328-002514-001	Sigmateknik T Alın Bağlantı Somunu 8K
AS00328-002614-001	Sigmateknik T Alın Bağlantı Somunu 10K
AS00328-002714-001	Sigmateknik T Alın Bağlantı Somunu 30*30 Özel Seri

1.ADIM

Alın bağlantı somunu profile kanaldan sürülür.

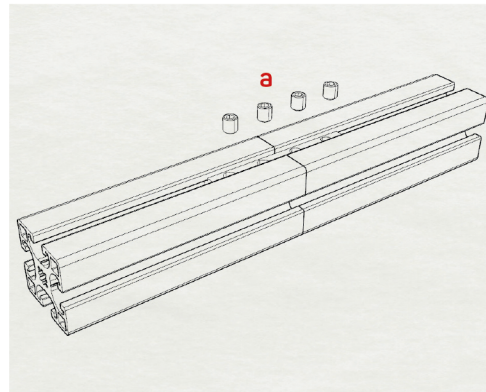
STEP 1: Linear joint is slid into profile from groove.



2.ADIM

Alın bağlantı somunu setskur ile profile sıkıştırılır.

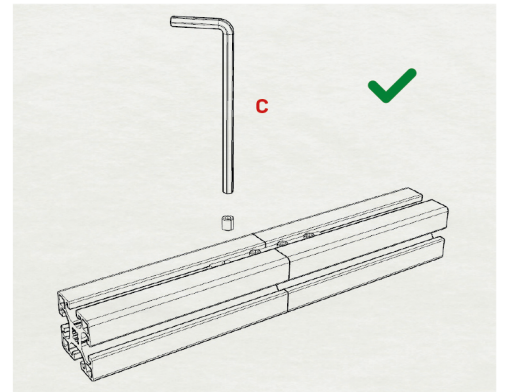
STEP 2: Linear joint is screwed onto profile by setscrew.



3.ADIM

Ürün kullanıma hazır hale gelmiştir.

STEP 3: Ready for use.



a- Somun

b- Setskur

c- Alın Bağlantı Somunları

d- Alyan