

AYAK ADAPTÖRÜ

STOK

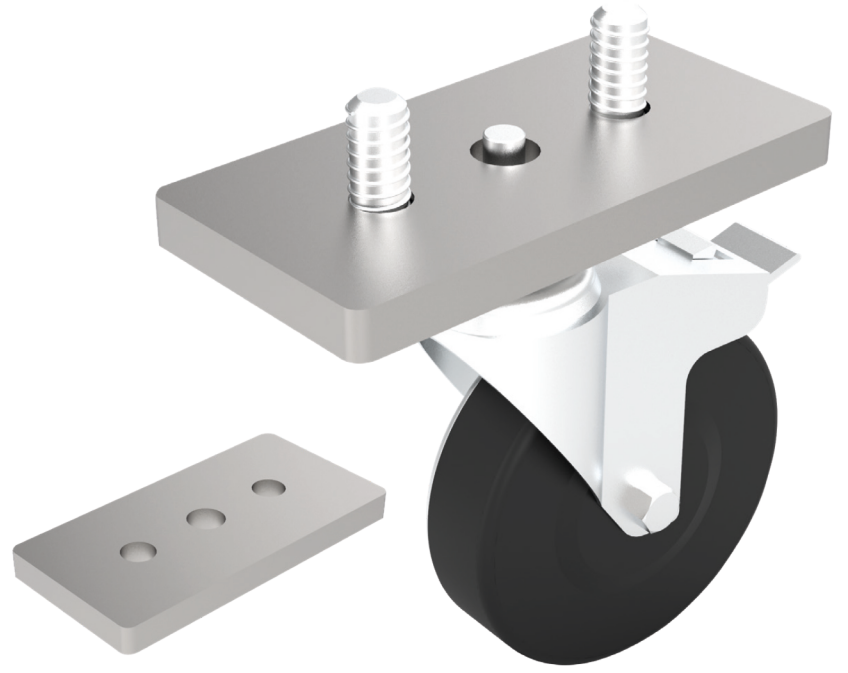
FOOT CLAMPING FLANGE

AYAK ADAPTÖRÜ

Profillerde iç deliklere sabitlenen adaptörle kesit merkezine ayak monte etmeyi sağlar. Mafsallı ayakların ve tekerleklerin konstrüksiyona sağlam montajlanmasına imkan sağlar.

FOOT CLAMPING FLANGE

It allows to install the foot on adaptors fixed on internal holes and section point. The articulated foot and wheels can be installed on construction securely.



KOD	ÜRÜN ADI
AS00318-003900-009	Sigmateknik 30*60 Ayak Adaptörü M8
AS00318-003900-004	Sigmateknik 40x80 Ayak Adaptörü M10
AS00318-003900-001	Sigmateknik 45x90 Ayak Adaptörü M10
AS00318-003900-003	Sigmateknik 45x90 Ayak Adaptörü M12
AS00318-003900-006	Sigmateknik 45x90 Ayak Adaptörü M16
AS00318-003900-010	Sigmateknik 60x60 Ayak Adaptörü M10
AS00318-003900-005	Sigmateknik 80x80 Ayak Adaptörü M12
AS00318-003900-007	Sigmateknik 80x80 Ayak Adaptörü M16
AS00318-003900-002	Sigmateknik 90x90 Ayak Adaptörü M12
AS00318-003900-008	Sigmateknik 90x90 Ayak Adaptörü M16

1.ADIM

Profile dış açılır.

STEP 1: The profile is got threaded.

2.ADIM

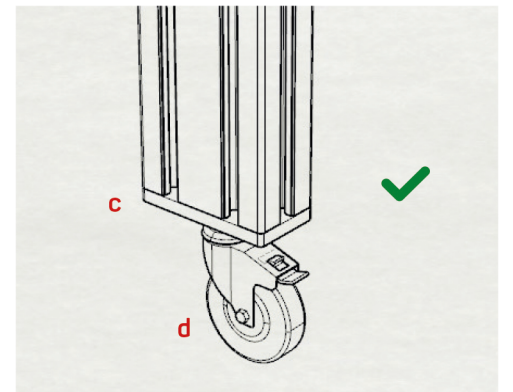
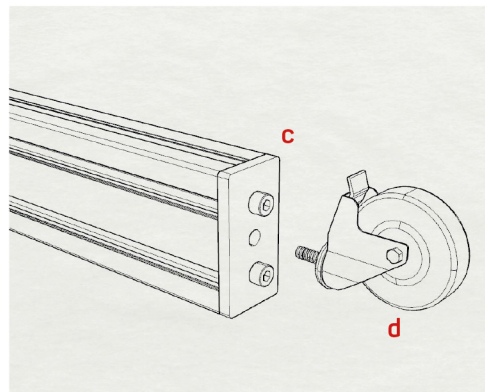
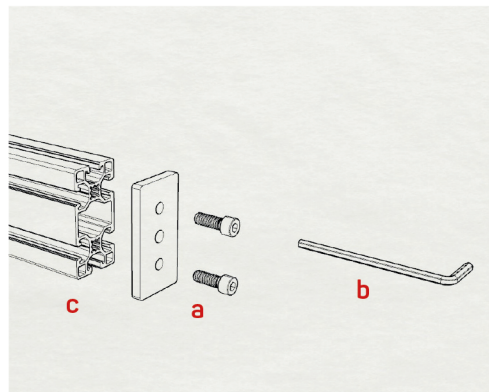
Civatalar ayak adaptörüne sıkıştırılır.

STEP 2: Feet clamping flange tightened by bolts.

3.ADIM

Ürün kullanıma hazır hale gelmiştir.

STEP 3: Ready for use.



a- Somun

b- Alyan

c- Ayak Adaptörü

d- Tekerlek