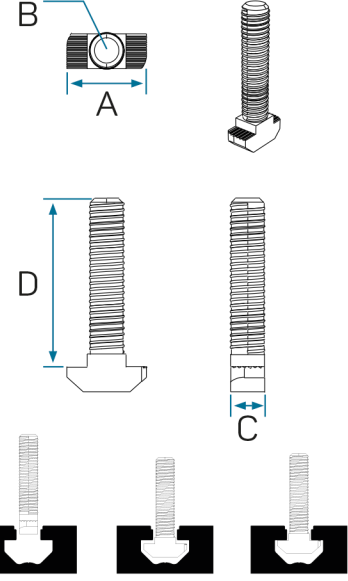


## SAPLAMALI SOMUNLAR

STOK

### HAMMER BOLT



### SAPLAMALI SOMUN

Montaj bittikten sonra kanala yerleştirilebilir. Bu sayede ilave parça eklenebilir. Somun üstündeki tırtıklar sıkma esnasında profile batarak daha mukavim bir yapı oluşturur. Bağlantı parçasının yüksekliğine göre değişken boylarda saplamalar tercih edilir.

### HAMMER BOLT

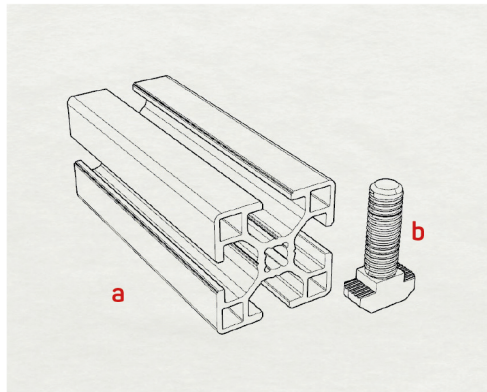
It can be added to the groove after the assembly is completed. In this way, additional parts can be added. The notches on the nut create a stronger structure by pressing into the profile during tightening. Studs of varying length are preferred according to the height of the connection piece.

KOD	ÜRÜN ADI	A	B	C	D
AS00328-002513-003	Sigmateknik Saplamalı Somun M6*20 8K	16	M6	7,9	20
AS00328-002513-006	Sigmateknik Saplamalı Somun M8*20 8K	16	M8	7,9	20
AS00328-002513-001	Sigmateknik Saplamalı Somun M6*25 8K	16	M6	7,9	25
AS00328-002513-002	Sigmateknik Saplamalı Somun M8*25 8K	16	M8	7,9	25
AS00328-002513-004	Sigmateknik Saplamalı Somun M6*30 8K	16	M6	7,9	30
AS00328-002513-007	Sigmateknik Saplamalı Somun M8*30 8K	16	M8	7,9	30
AS00328-002513-005	Sigmateknik Saplamalı Somun M6*40 8K	16	M6	7,9	40
AS00328-002613-003	Sigmateknik Saplamalı Somun M6*20 10K	19	M6	9,9	20
AS00328-002613-002	Sigmateknik Saplamalı Somun M8*20 10K	19	M8	9,9	20
AS00328-002613-004	Sigmateknik Saplamalı Somun M6*25 10K	19	M6	9,9	25
AS00328-002613-001	Sigmateknik Saplamalı Somun M8*25 10K	19	M8	9,9	25
AS00328-002613-005	Sigmateknik Saplamalı Somun M6*30 10K	19	M6	9,9	30
AS00328-002613-007	Sigmateknik Saplamalı Somun M8*30 10K	19	M8	9,9	30
AS00328-002613-006	Sigmateknik Saplamalı Somun M6*40 10K	19	M6	9,9	40

### 1.ADIM

Saplamalı somun profile üstten veya yandan sürülür.

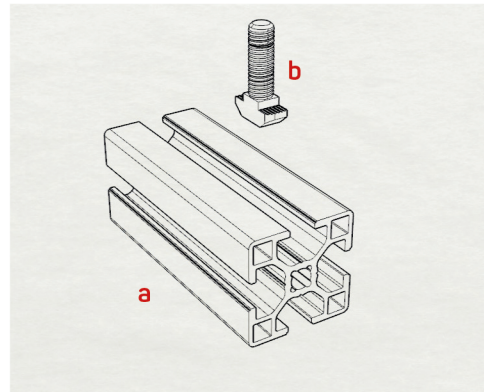
**STEP 1:** Hammer bolt is rolled or slid into the groove of the profile.



### 2.ADIM

Saplamalı somun pul ile somuna sıkıştırılır.

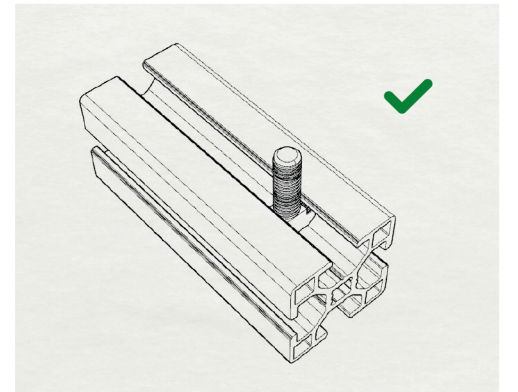
**STEP 2:** Hammer bolt is positioned properly.



### 3.ADIM

Ürün kullanıma hazır hale gelmiştir.

**STEP 3:** Ready for use.



a- Profil

b- Saplamalı Somunlar