

GENİŞ KÖŞE BAĞLANTI

STOK

LARGE JOINT

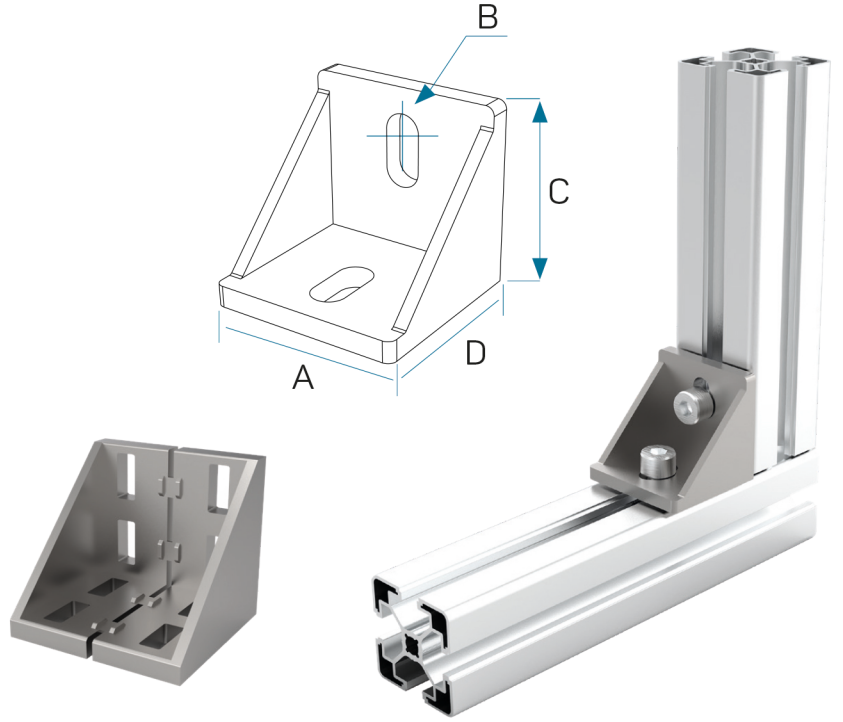


GENİŞ KÖŞE BAĞLANTI

Alüminyum döküm köşebentler iki profilin 90° açıyla birbirine bağlanmasında hem tek başına hem de takviye olarak çok sağlam birleştirme sağlar. Raf sistemlerinde taşıyıcı takoz olarak da kullanılır. İki profilin kanalına yerleştirilmiş birer somunla kullanılır.

LARGE JOINT

Aluminum cast brackets provide very strong joining both individually and as reinforcement in the connection of two profiles at an angle of 90°. It is also used as a carrier wedge in rack systems. It is used with a nut placed in the groove of two profiles.



KOD	ÜRÜN ADI	A	B	C	D
AS00327-001601-001	Sigmatetik 20*20 Geniş Köşe Bağlantı	17,5	5	20	20
AS00327-001602-002	Sigmatetik 30*30 Geniş Köşe Bağlantı	28	6,5	28	28
AS00327-001602-004	Sigmatetik 40*40 Geniş Köşe Bağlantı	38	8,8	37	37
AS00327-001602-001	Sigmatetik 45*45 Geniş Köşe Bağlantı	43	8,5	40	40
AS00327-001800-001	Sigmatetik 60*60 Geniş Köşe Bağlantı	57	6,5	57	57
AS00327-001608-001	Sigmatetik 80*80 Geniş Köşe Bağlantı	78	9,5	75	75
AS00327-001602-003	Sigmatetik 90*90 Geniş Köşe Bağlantı	89	9,5	89	89

1.ADIM

Somunlar kanallara yerleştirilir. Geniş köşe aksesuarı sigma bağlantı alanına konumlandırılır.

STEP 1: Nuts are installed in grooves. The large joint accessory is positioned on the sigma connection area.

2.ADIM

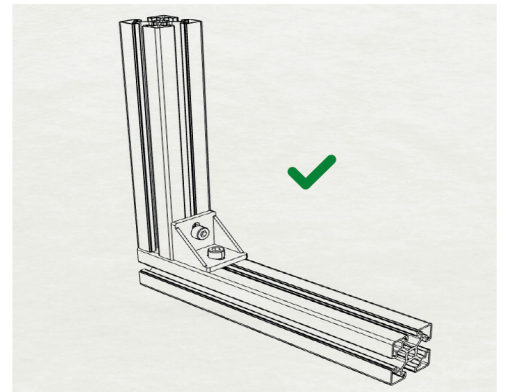
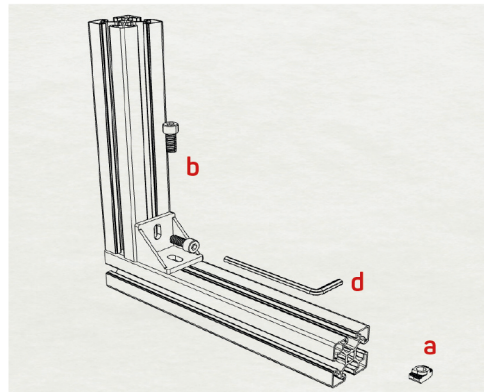
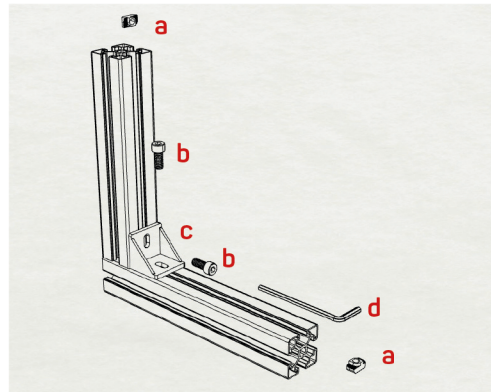
Civatalar somuna sıkıştırılır.

STEP 2: Bolts are screwed to the nuts.

3.ADIM

Ürün kullanıma hazır hale gelmiştir.

STEP 3: Ready for use.



a- Somun

b- Civata

c- Geniş Köşe Bağlantı

d- Alyan