

## SIKIŞTIRMA FİTİLİ

STOK

### RUBBER PANEL INFILL



### SIKIŞTIRMA FİTİLİ

Profil kanallarına geçirilmek suretiyle giydirme malzemesi olarak kullanılabilen cam, ahşap, sac ve levha gibi malzemelerin boşluksuz olarak sıkı oturabilmesi için kenarlar boyunca tatbik edilen kauçuk fitilidir. İki tiptir. 8 mm'lik kanala 4 mm ve 1 mm'lik malzeme sıkıştırılmak için kullanılabilir.

### RUBBER PANEL INFILL

It is a rubber gasket applied along the edges so that materials such as glass, wood, sheet metal and plate that can be used as lining material by being passed through profile grooves can sit tightly without gaps. It has two types. It can be used to clamp 4 mm and 1 mm material to 8 mm duct.

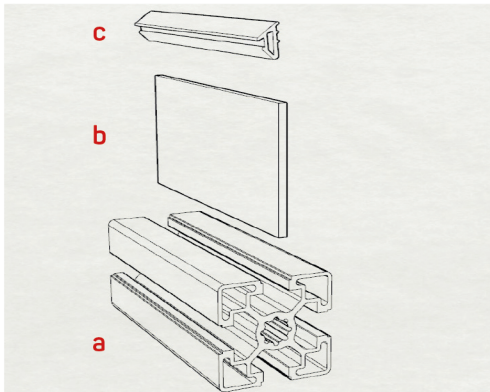


KOD	ÜRÜN ADI
AS00209-000000-001	Sigmat teknik Sıkıştırma Fitili 8/4-10/6

### 1.ADIM

Cam veya pleksi profil kanalına konumlandırılır.

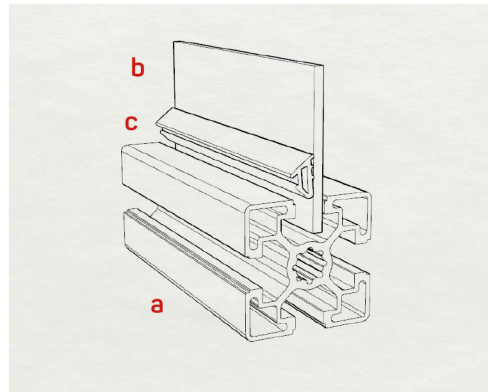
**STEP 1:** Glass or plexi is positioned on the profile groove..



### 2.ADIM

Camın üzerinden profil kanalına sıkıştırma fitili üstten itirilerek cam profile sabitlenir.

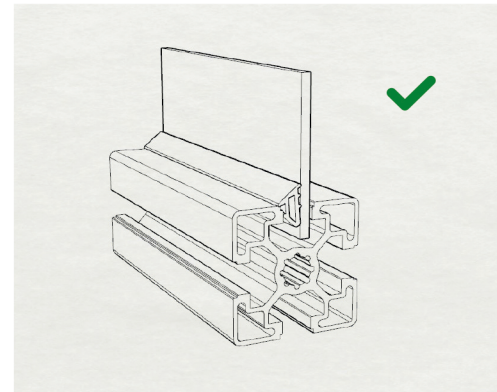
**STEP 2:** The rubber panel infill is pushed from the top and the glass is fixed to the groove of profile.



### 3.ADIM

Ürün kullanıma hazır hale gelmiştir.

**STEP 3:** Ready for use.



a- Profil

b- Cam

c- Sıkıştırma Fitili