

L KÖŞE BAĞLANTI

STOK

L JOINT

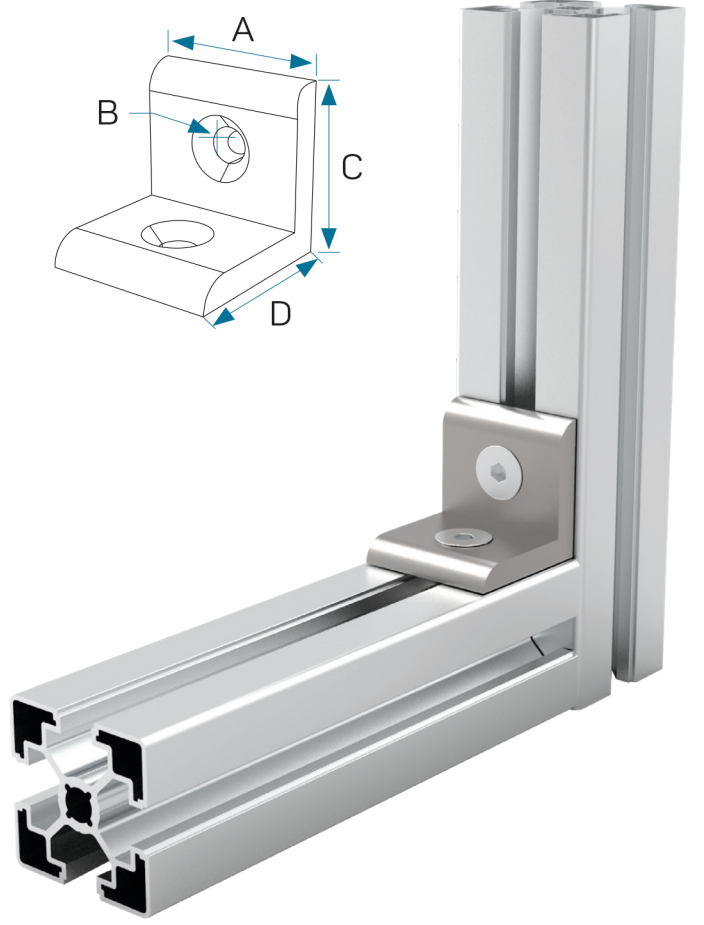
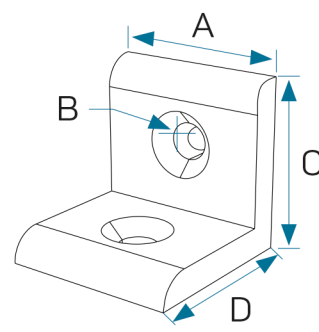


L KÖŞE BAĞLANTI

Daha hafif, mukavemet gerektiren uygulamalarda kullanılabilir. Pano, çerçeve ve basit şase uygulamaları kullanım alanlarından bazılarıdır. Uygulanışı basittir, profilin dönmesini engelleyerek kolayca 90° köşe birleşmeler sağlanabilir.

L JOINT

It can be used in applications that require lighter strength. Panel, frame and simple chassis applications are some of its usage areas. Its application is simple, 90° corner joints can be easily achieved by preventing the profile from turning.



KOD	ÜRÜN ADI	A	B	C	D
AS00327-001800-004	Sigmateknik 30X30 L Köşe Bağlantı	28	M6	39	39
AS00327-001800-005	Sigmateknik 45X45 L Köşe Bağlantı	42	M8	39	39

1.ADIM

Somunlar kanallara yerleştirilir. L köşe aksesuarı sigma bağlantı alanına konumlandırılır.

STEP 1: Nuts are installed in grooves. L joint positioned on the sigma connection area.

2.ADIM

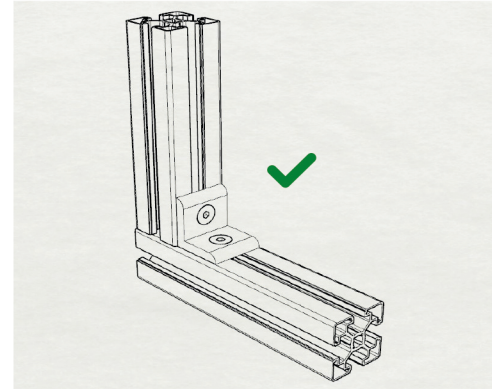
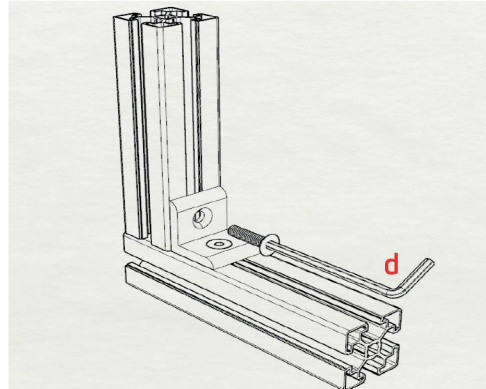
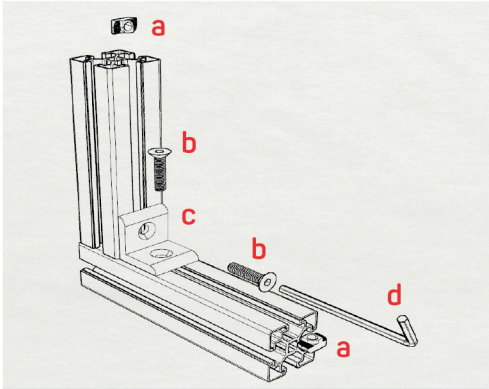
Civatalar somuna sıkıştırılır.

STEP 2: Bolts are tightened to the nuts.

3.ADIM

Ürün kullanıma hazır hale gelmiştir.

STEP 3: Ready for use.



a- Somun

b- Civata

c- L Köşe Bağlantıları

d- Alyan